

ICS91.100.10  
Q 11

**GB**

# 中华人民共和国国家标准

GB/T 17671 — 1999  
idt ISO 679: 1989

---

## 水泥胶砂强度检验方法（ISO 法）

Method of testing cements—Determination of strength

1999-02-08 发布

1999-05-01 实施

国家质量技术监督局 发布

## 目 次

前言 .....	(1)
ISO 前言 .....	(2)
1 范围 .....	(2)
2 引用标准 .....	(2)
3 方法概要 .....	(2)
4 试验室和设备 .....	(2)
5 胶砂组成 .....	(7)
6 胶砂的制备 .....	(8)
7 试件的制备 .....	(8)
8 试件的养护 .....	(9)
9 试验程序 .....	(10)
10 水泥的合格检验 .....	(10)
11 中国 ISO 标准砂和振实台代用设备的验收检验 .....	(11)

## 前 言

本标准是根据 ISO 679: 1989 (水泥试验方法—强度测定) 制定的, 主要内容与 ISO 679 完全一致, 某些地方根据中国情况作了修订。其抗压强度检验结果与 ISO 679: 1989 等同。

本标准采用中国产的 ISO 标准砂; 其鉴定、质量验证与质量控制以德国标准砂公司的 ISO 基准砂为基准材料。

本标准规定可用全波振幅 0.75mm, 频率 1800—3000 次/min 的振动台为代用振实设备, 其振实操作细则列入第 7 章中。本标准测定结果有异议时以基准法为准。

本标准在以下三个方面较 ISO 679: 1989 作了更具体的规定:

1. 在“1 范围”中增加“本标准适用于硅酸盐水泥、普通硅酸盐水泥、矿渣硅酸盐水泥、粉煤灰硅酸盐水泥、复合硅酸盐水泥、石灰石硅酸盐水泥的抗折与抗压强度的检验。其他水泥采用本标准时必须研究本标准规定的适用性”。

2. 在“8.1 脱模前的处理和养护”中增加“两个龄期以上的试体, 在编号时应将同一试模中的三条试体分在两个以上龄期内”。

3. 在“10.2 试验结果的确定”中增加“10.2.1 抗折强度, 以一组三个棱柱体抗折结果的平均值作为试验结果。当三个强度值中有超出平均值±10%时, 应剔除后再取平均值作为抗折强度试验结果”。

本标准由国家建筑材料工业局提出。

本标准由全国水泥标准化技术委员会归口。

本标准由中国建筑材料科学研究院水泥科学与新型建筑材料研究所负责起草。

本标准主要起草人: 张大同、王文义、白显明、杨基典、肖忠明、颜碧兰、王昕、陈萍、刁志坚、江丽珍、赵双全。

## ISO 前言

ISO（国际标准化组织）是世界性国家标准部门（ISO 成员单位）的联合会。国际标准起草工作通常是由 ISO 技术委员会完成的。对技术委员会已确定课题感兴趣的每一个成员单位有权向委员会提出建议，与 ISO 联络的政府和非政府国际组织也可参加工作。对于所有电工材料标准化工作 ISO 和国际电工委员会（IEC）进行共同研究。

由技术委员会起草的国际标准草案在 ISO 接受为国际标准之前应得到其成员的认可。按 ISO 程序要求至少有 75%的成员单位表示同意。

国际标准 ISO 679 是由 ISO/TC 74 水泥和石灰技术委员会起草的。

# 中华人民共和国国家标准

## 水泥胶砂强度检验方法（ISO 法）

Method of testing cements—Determination of strength

GB/T 17671 — 1999

id. ISO: 1989

### 1 范围

本标准规定了水泥胶砂强度检验基准方法的仪器、材料、胶砂组成、试验条件、操作步骤和结果计算等。其抗压强度测定结果与 ISO 679 结果等同。同时也列入可代用的标准砂和振实台，当代用后结果有异议时以基准方法为准。

本标准适用于硅酸盐水泥、普通硅酸盐水泥、矿渣硅酸盐水泥、粉煤灰硅酸盐水泥、复合硅酸盐水泥、石灰石硅酸盐水泥的抗折与抗压强度的检验。其他水泥采用本标准时必须研究本标准规定的适用性。

### 2 引用标准

下列标准所包含的条文，通过在本标准中引用而构成本标准的条文。本标准出版时，所示版本均为有效。所有标准都会被修订，使用本标准的各方应探讨使用下列标准最新版本的可能性。

GB/I 6003-1985 试验筛

JC/T 681-1997 行星式水泥胶砂搅拌机

JC/T 682-1997 水泥胶砂试体成型振实台

JC/T 683-1997 40mm×40mm 水泥抗压夹具

JC/T 723-1982(1996) 水泥物理检验仪器胶砂振动台

JC/T 724-1982(1996) 水泥物理检验仪器电动抗折试验机

JC/T 726-1997 水泥胶砂试模

### 3 方法概要

本方法为 40mm×40mm×160mm 棱柱试体的水泥抗压强度和抗折强度测定。

试体是由按质量计的一份水泥、三份中国 ISO 标准砂，用 0.5 的水灰比拌制的一组塑性胶砂制成。中国 ISO 标准砂的水泥抗压强度结果必须与 ISO 基准砂的相一致（见第 11 章）。

胶砂用行星搅拌机搅拌，在振实台上成型。也可使用频率 2800 -3000 次/min，振幅 0.75mm 振动台成型（见第 11 章）。

试体连模一起在湿气中养护 24h，然后脱模在水中养护至强度试验。

到试验龄期时将试体从水中取出，先进行抗折强度试验，折断后每截再进行抗压强度试验。

### 4 试验室和设备

#### 4.1 试验室

试体成型试验室的温度应保持在 20℃±2℃，相对湿度应不低于 50%。

试体带模养护的养护箱或雾室温度保持在 20℃±1℃，相对湿度不低于 90%。

试体养护池水温度应在 20℃±1℃ 范围内。

试验室空气温度和相对湿度及养护池水温在工作期间每天至少记录一次。

养护箱或雾室的温度与相对湿度至少每 4h 记录一次，在自动控制的情况下记录次数可以酌减至一天记录二次。在温度给定范围内，控制所设定的温度应为此范围中值。

#### 4. 2 设备

##### 4. 2. 1 总则

设备中规定的公差，试验时对设备的正确操作很重要。当定期控制检测发现公差不符时，该设备应替换，或及时进行调整和修理。控制检测记录应予保存。

对新设备的接收检测应包括本标准规定的质量、体积和尺寸范围，对于公差规定的临界尺寸要特别注意。

有的设备材质会影响试验结果，这些材质也必须符合要求。

##### 4. 2. 2 试验筛

金属丝网试验筛应符合 GB/T6003 要求；其筛网孔尺寸如表 1 (R20 系列)。

表 1 试验筛

系列	网眼尺寸 mm
R20	2.0
	1.6
	1.0
	0.50
	0.16
	0.080

##### 4. 2. 3 搅拌机

搅拌机（见图 1）属行星式，应符合 JC/T681 要求。

用多台搅拌机工作时，搅拌锅和搅拌叶片应保持配对使用。叶片与锅之间的间隙，是指叶片与锅壁最近的距离，应每月检查一次。

##### 4. 2. 4 试模

试模由三个水平的模槽组成（见图 2），可同时成型三条截面为 40mm x 40mm，长 160mm 的棱形试体，其材质和制造尺寸应符合 JC/T 726 要求。

当试模的任何一个公差超过规定的要求时，就应更换。在组装备用的干净模型时，应用黄干油等密封材料涂覆模型的外接缝。试模的内表面应涂上一薄层模型油或机油。

成型操作时，应在试模上面加有一个壁高 20mm 的金属模套，当从上往下看时，模套壁与模型内壁应该重叠，超出内壁不应大于 1mm。

为了控制料层厚度和刮平胶砂，应备有图 3 所示的二个播料器和一金属刮平直尺。

##### 4. 2. 5 振实台

振实台（见图 4）应符合 JC/T682 要求。振实台应安装在高度约 400mm 的混凝土基座上。混凝土体积约为 0.25 时，重约 600kg。需防外部振动影响振实效果时，可在整个混凝土基座下放一层厚约 5mm 天然橡胶弹性衬垫。

将仪器用地脚螺丝固定在基座上，安装后设备成水平状态，仪器底座与基座之间要铺一层砂浆以保证它们的完全接触。

注：振实台的代用设备振动台见 11.7

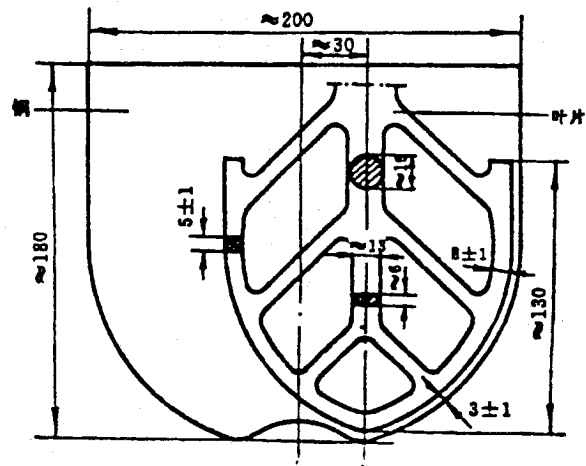
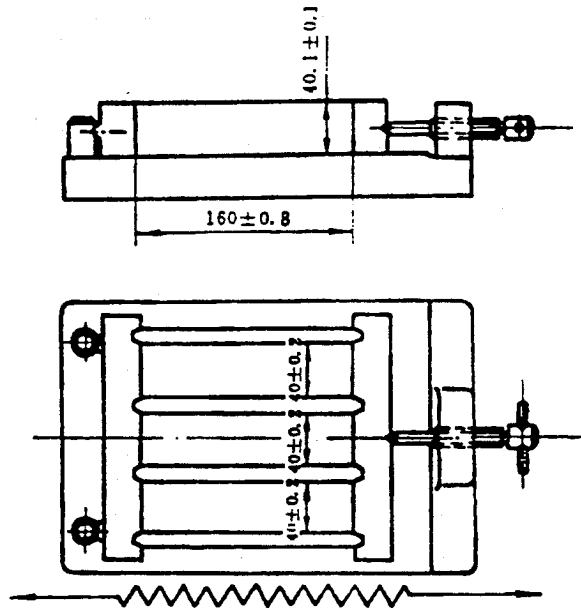


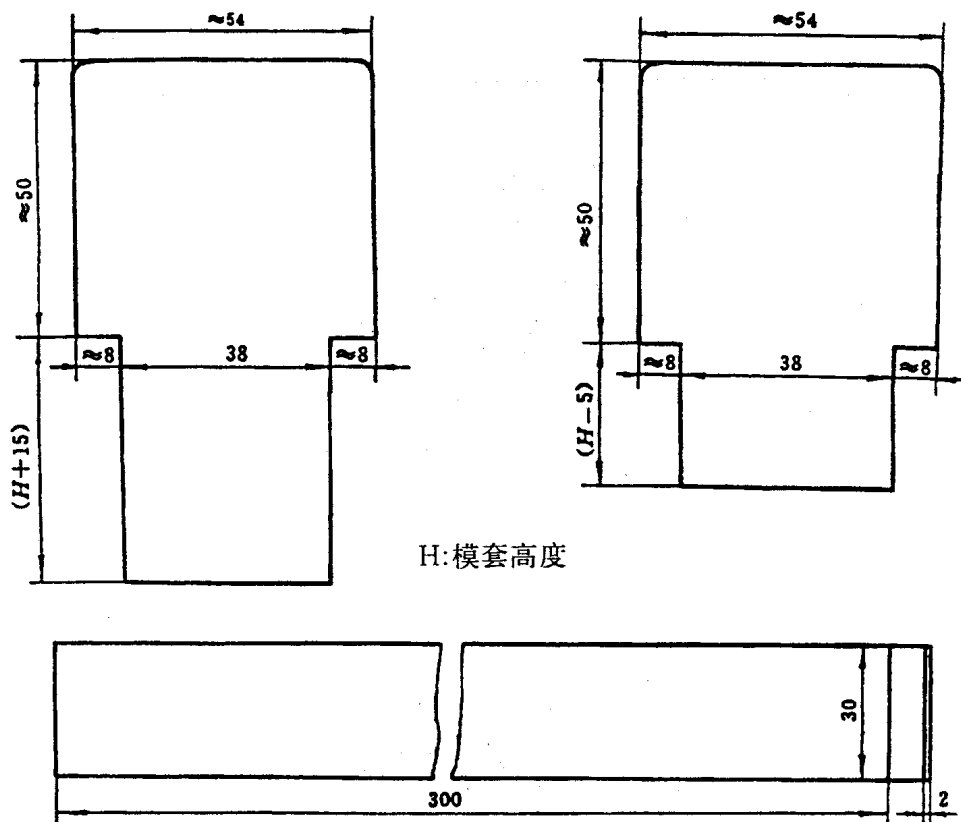
图1 搅拌机



锯割式刮平方向

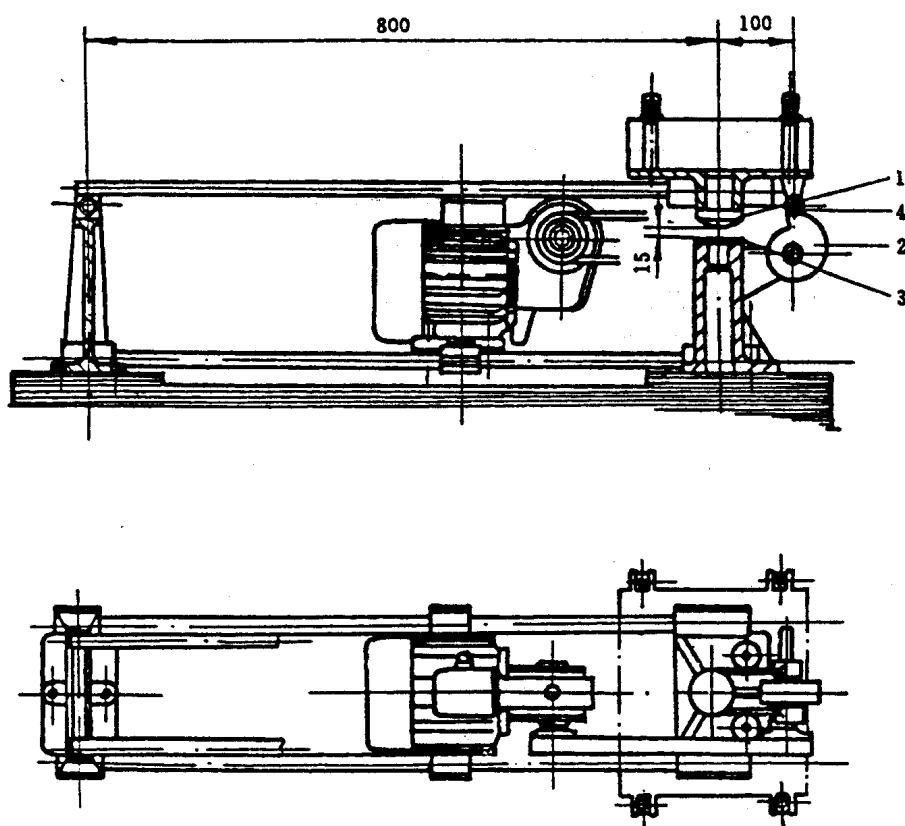
注：不同生产厂家生产的试模和振实台可能有不同的尺寸和重量，因而买主应在采购时考虑其与振实台设备的匹配性。

图2 典型的试模



H: 模套高度

图 3 典型的播料器和金属刮平尺



1—突头, 2—凸轮, 3—止动器, 4—随动轮

图 4 典型的振实台



#### 4.2.6 抗折强度试验机

抗折强度试验机应符合 JC/T 724 的要求。试件在夹具中受力状态如图 5。

通过三根圆柱轴的三个竖向平面应该平行，并在试验时继续保持平行和等距离垂直试体的方向，其中一根支撑圆柱和加荷圆柱能轻微地倾斜使圆柱与试体完全接触，以便荷载沿试体宽度方向均匀分布，同时不产生任何扭转应力。

抗折强度也可用抗压强度试验机（见 4.2.7）来测定，此时应使用符合上述规定的夹具。

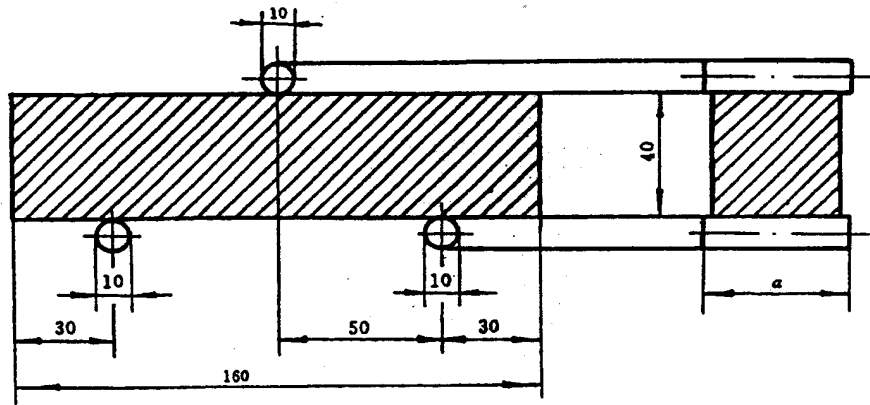


图 5 抗折强度测定加荷图

#### 4.2.7 抗压强度试验机

抗压强度试验机，在较大的五分之四量程范围内使用时记录的荷载应有  $\pm 196$  精度，并具有按  $2400\text{N/s} \pm 200\text{N/s}$  速率的加荷能力，应有一个能指示试件破坏时荷载并把它保持到试验机卸荷以后的指示器，可以用表盘里的峰值指针或显示器来达到。人工操纵的试验机应配有一个速度动态装置以便于控制荷载增加。

压力机的活塞竖向轴应与压力机的竖向轴重合，在加荷时也不例外，而且活塞作用的合力要通过试件中心。压力机的下压板表面应与该机的轴线垂直并在加荷过程中一直保持不变。

压力机上压板球座中心应在该机竖向轴线与上压板下表面相交点上，其公差为  $\pm 1\text{mm}$ 。上压板在与试体接触时能自动调整，但在加荷期间上下压板的位置应固定不变。

试验机压板应由维氏硬度不低于 HV600 硬质钢制成，最好为碳化钨，厚度不小于 10mm，宽为  $40\text{mm} \pm 0.1\text{mm}$ ，长不小于 40mm。压板和试件接触的表面平面度公差应为 0.01mm，表面粗糙度 (Ra) 应在 0.1-0.8 之间。

当试验机没有球座，或球座已不灵活或直径大于 120mm 时，应采用 4.2.8 规定的夹具。

注

1 试验机的最大荷载以 200-300kN 为佳，可以有二个以上的荷载范围，其中最低荷载范围的最高值大致为最高范围里的最大值的五分之一。

2 采用具有加荷速度自动调节方法和具有记录结果装置的压力机是合适的。

3 可以润滑球座以便使其与试件接触更好，但在加荷期间不致因此而发生压板的位移。在高压下有效的润滑剂不宜使用，以免导致压板的移动。

4 “竖向”、“上”、“下”等术语是对传统的试验机而言。此外，轴线不呈竖向的压力机也可以使用，只要按 11.7 规定和其他要求接受为代用试验方法时。

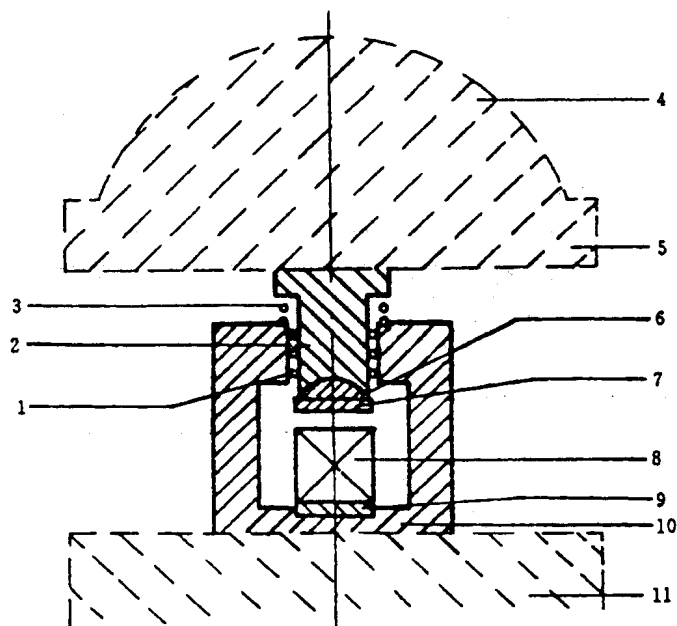
#### 4.2.8 抗压强度试验机用夹具

当需要使用夹具时，应把它放在压力机的上下压板之间并与压力机处于同一轴线，以便将压力机的荷载传递至胶砂试体表面。夹具应符合 JC/T 683 的要求，受压面积为  $40\text{mm} \times 40\text{mm}$ 。夹具在压力机上位置见图 6，夹具要保持清洁，球座应能转动以使其上压板能从一开始就适应试体的形状并在试验中保持不变。使用中夹具应满足 JC/T 683 的全部要求。

注

1 可以润滑夹具的球座，但在加荷期间不会使压板发生位移。不能用高压下有效的润滑剂。

2 试件破坏后，滑块能自动回复到原来的位置。



1—滚珠轴承；2—滑块；3—复位弹簧；4—压力机球座；5—压力机上压板；6—夹具球座；  
7—夹具上压板；8—试体；9—底板；10—夹具下垫板；11—压力机下压板

图 6 典型的抗压强度试验夹具

## 5 胶砂组成

### 5.1 砂

#### 5.1.1 总则

各国生产的 ISO 标准砂都可以用来按本标准测定水泥强度。中国 ISO 标准砂符合 ISO679 中 5.1.3 要求。中国 ISO 标准砂的质量控制按本标准第 11 章进行。对标准砂作全面地和明确地规定是困难的，因此在鉴定和质量控制时使砂子与 ISO 基准砂比标准化是必要的。ISO 基准砂在 5.1.2 中叙述。

#### 5.1.2 ISO 基准砂

ISO 基准砂 (reference sand) 是由德国标准砂公司制备的 SiO<sub>2</sub> 含量不低于 98% 的天然的圆形硅质砂组成，其颗粒分布在表 2 规定的范围内。

表 2 ISO 基准砂颗粒分布

方孔边长, mm	累计筛余, %
2.0	0
1.6	7±5
1.0	33±5
0.5	67±5
0.16	87±5
0.08	99±1

砂的筛析试验应用有代表性的样品来进行，每个筛子的筛析试验应进行至每分钟通过量小于 0.5g 为止。

砂的湿含量是在 105-110℃ 下用代表性砂样烘 2h 的质量损失来测定，以干基的质量百分数表示，应小于 0.2%。

### 5.1.3 中国 ISO 标准砂

中国 ISO 标准砂完全符合 5.1.2 颗粒分布和湿含量的规定。生产期间这种测定每天应至少进行一次。这些要求不足以保证标准砂与基准砂等同。这种等效性是通过标准砂和基准砂比对检验程序来保持的。这种程序和相关的计算在 11.6 中叙述。

中国 ISO 标准砂可以单级分包装，也可以各级预配合以  $1350\text{g} \pm 5\text{g}$  量的塑料袋混合包装，但所用塑料袋材料不得影响强度试验结果。

### 5.2 水泥

当试验水泥从取样至试验要保持 24h 以上时，应把它贮存在基本装满和气密的容器里，这个容器应不与水泥起反应。

### 5.3 水

仲裁试验或其他重要试验用蒸馏水，其他试验可用饮用水。

## 6 胶砂的制备

### 6.1 配合比

胶砂的质量配合比应为一份水泥（见 5.2）三份标准砂（见 5.1）和半份水（见 5.3）（水灰比为 0.5）。一锅胶砂成三条试体，每锅材料需要量如表 3。

表 3 每锅胶砂的材料数量 g

材料量 水泥品种	水泥	标准砂	水
硅酸盐水泥	450±2	1350±5	225±1
普通硅酸盐水泥			
矿渣硅酸盐水泥			
粉煤灰硅酸盐水泥			
复合硅酸盐水泥			
石灰石硅酸盐水泥			

### 6.2 配料

水泥、砂、水和试验用具的温度与试验室相同（见 4.1），称量用的天平精度应为  $\pm 1\text{g}$ 。当用自动滴管加 225mL 水时，滴管精度应达到  $\pm 1\text{mL}$ 。

### 6.3 搅拌

每锅胶砂用搅拌机（见 4.2.3）进行机械搅拌。先使搅拌机处于待工作状态，然后按以下的程序进行操作：

把水加入锅里，再加入水泥，把锅放在固定架上，上升至固定位置。

然后立即开动机器，低速搅拌 30s 后，在第二个 30s 开始的同时均匀地将砂子加入。当各级砂是分装时，从最粗料级开始，依次将所需的每级砂量加完。把机器转至高速再拌 30s。

停拌 90s，在第 1 个 15s 内用一胶皮刮具将叶片和锅壁上的胶砂，刮入锅中间。在高速下继续搅拌 60s。各个搅拌阶段，时间误差应在  $\pm 1\text{s}$  以内。

## 7 试件的制备

7.1 尺寸应是  $40\text{mm} \times 40\text{mm} \times 160\text{mm}$  的棱柱体。

## 7. 2 成型

### 7.2.1 用振实台成型

胶砂制备后立即进行成型。将空试模和模套固定在振实台上，用一个适当勺子直接从搅拌锅里将胶砂分二层装入试模，装第一层时，每个槽里约放 300g 胶砂，用大播料器（见图 3）垂直架在模套顶部沿每个模槽来回一次将料层播平，接着振实 60 次。再装入第二层胶砂，用小播料器播平，再振实 60 次。移走模套，从振实台上取下试模，用一金属直尺（见图 3）以近似 90° 的角度架在试模模顶的一端，然后沿试模长度方向以横向锯割动作慢慢向另一端移动，一次将超过试模部分的胶砂刮去，并用同一直尺以近乎水平的情况下将试体表面抹平。

在试模上作标记或加字条标明试件编号和试件相对于振实台的位置。

### 7.2.2 用振动台成型

当使用代用的振动台成型时，操作如下：

在搅拌胶砂的同时将试模和下料漏斗卡紧在振动台的中心。将搅拌好的全部胶砂均匀地装入下料漏斗中，开动振动台，胶砂通过漏斗流入试模。振动 120s±5s 停车。振动完毕，取下试模，用刮平尺以 7.2.1 规定的刮平手法刮去其高出试模的胶砂并抹平。接着在试模上作标记或用字条表明试件编号。

## 8 试件的养护

### 8.1 脱模前的处理和养护

去掉留在模子四周的胶砂。立即将作好标记的试模放入雾室或湿箱的水平架子上养护，湿空气应与试模各边接触。养护时不应将试模放在其他试模上。一直养护到规定的脱模时间时取出脱模。脱模前，用防水墨汁或颜料笔对试体进行编号和做其他标记。二个龄期以上的试体，在编号时应将同一试模中的三条试体分在二个以上龄期内。

### 8.2 脱模

脱模应非常小心<sup>①</sup>。对于 24h 龄期的，应在破型试验前 20min 内脱模<sup>②</sup>。对于 24h 以上龄期的，应在成型后 20—24h 之间脱模<sup>②</sup>。

注：如经 24h 养护，会因脱模对强度造成损害时，可以延迟到 24h 以后脱模，但在试验报告中应予说明。

已确定作为 24h 龄期试验（或其他不下水直接做试验）的已脱模试体，应用湿布覆盖至做试验时为止。

### 8.3 水中养护

将做好标记的试件立即水平或竖直放在 20℃±1℃ 水中养护，水平放置时刮平面应朝上。

试件放在不易腐烂的蓖子上，并彼此间保持一定间距，以让水与试件的六个面接触。养护期间试件之间间隔或试体上表面的水深不得小于 5mm。

注：不宜用木蓖子。

每个养护池只养护同类型的水泥试件。

最初用自来水装满养护池（或容器），随后随时加水保持适当的恒定水位，不允许在养护期间全部换水。

除 24h 龄期或延迟至 48h 脱模的试体外，任何到龄期的试体应在试验（破型）前 15min 从水中取出。揩去试体表面沉积物，并用湿布覆盖至试验为止。

### 8.4 强度试验试体的龄期

试体龄期是从水泥加水搅拌开始试验时算起。不同龄期强度试验在下列时间里进行。

— 24h±15min;

---

①脱模时可用塑料锤或橡皮榔头或专门的脱模器。

②对于胶砂搅拌或振实操作，或胶砂含气量试验的对比，建议称量每个模型中试体的重量。

- 48h±30min;
- 72h±45min;
- 7d±2h;
- >28d±8h。

## 9 试验程序

### 9.1 总则

用 4.2.6 规定的设备以中心加荷法测定抗折强度。

在折断后的棱柱体上进行抗压试验，受压面是试体成型时的两个侧面，面积为 40mm×40mm。

当不需要抗折强度数值时，抗折强度试验可以省去。但抗压强度试验应在不使试件受有害应力情况下折断的两截棱柱体上进行。

### 9.2 抗折强度测定

将试体一个侧面放在试验机（见 4.2.6）支撑圆柱上，试体长轴垂直于支撑圆柱，通过加荷圆柱以 50N/s±10N/s 的速率均匀地将荷载垂直地加在棱柱体相对侧面上，直至折断。

保持两个半截棱柱体处于潮湿状态直至抗压试验。

抗折强度  $R_f$  以牛顿每平方米 (MPa) 表示，按式 (1) 进行计算：

$$R_f = \frac{1.5F_f L}{b^3} \dots\dots\dots (1)$$

式中  $F_f$  —— 折断时施加于棱柱体中部的荷载，N；

$L$  —— 支撑圆柱之间的距离，mm；

$b$  —— 棱柱体正方形截面的边长，mm。

### 9.3 抗压强度测定

抗压强度试验通过 4.2.7 和 4.2.8 规定的仪器，在半截棱柱体的侧面上进行。

半截棱柱体中心与压力机压板受压中心差应在 ±0.5mm 内，棱柱体露在压板外的部分约有 10mm。

在整个加荷过程中以 2400N/s±200N/s 的速率均匀地加荷直至破坏。

抗压强度  $R_c$  以牛顿每平方米 (MPa) 为单位，按式 (2) 进行计算：

$$R_c = \frac{F_c}{A} \dots\dots\dots (2)$$

式中： $F_c$  —— 破坏时的最大荷载，N；

$A$  —— 受压部分面积，mm<sup>2</sup> (40mm±40mm±1600mm<sup>2</sup>)。

## 10 水泥的合格检验

### 10.1 总则

强度测定方法有两种主要用途，即合格检验和验收检验。本条叙述了合格检验，即用它确定水泥是否符合规定的强度要求。验收检验在第 11 章叙述。

### 10.2 试验结果的确定

#### 10.2.1 抗折强度

以一组三个棱柱体抗折结果的平均值作为试验结果。当三个强度值中有超出平均值 ±10% 时，应剔除后再取平均值作为抗折强度试验结果。

#### 10.2.2 抗压强度

以一组三个棱柱体上得到的六个抗压强度测定值的算术平均值为试验结果。

如六个测定值中有一个超出六个平均值的 ±10%，就应剔除这个结果，而以剩下五个的平均数为结

果。如果五个测定值中再有超过它们平均数±10%的，则此组结果作废。

#### 10.3 试验结果的计算

各试体的抗折强度记录至 0.1MPa, 按 10.2.1 规定计算平均值。计算精确至 0.1Mpa。

各个半棱柱体得到的单个抗压强度结果计算至 0.1MPa, 按 10.2.2 规定计算平均值, 计算精确至 0.1Mpa。

#### 10.4 试验报告

报告应包括所有各单个强度结果（包括按 10.2 规定舍去的试验结果）和计算出的平均值。

#### 10.5 检验方法的精确性

检验方法的精确性通过其重复性（11.5）和再现性（见 10.6）来测量。

合格检验方法的精确性是通过它的再现性来测量的。

验收检验方法和以生产控制为目的检验方法的精确性是通过它的重复性来测量的。

#### 10.6 再现性

抗压强度测量方法的再现性，是同一个水泥样品在不同试验室工作的不同操作人员，在不同的时间，用不同来源的标准砂和不同套设备所获得试验结果误差的定量表达。

对于 28d 抗压强度的测定，在合格试验室之间的再现性，用变异系数表示，可要求不超过 6%。

这意味着不同试验室之间获得的两个相应试验结果的差可要求（概率 95%）小于约 15%。

### 11 中国 ISO 标准砂和振实台代用设备的验收检验

#### 11.1 总则

按 ISO679 进行水泥试验不能基于一种普遍可得的试验砂。因此有几种被视同为 I 义）标准砂的试验砂是必要的，也是可行的。

同样，国际标准不能要求试验室使用一种规定类型的振实设备，因此使用了“代用材料和设备”的术语，显然这种自由选择不可避免要与国际标准的要求相联系，因而不得不对代用物作某些限制。因此 ISO679 标准的重要特点之一是代用物必须通过一个试验程序以保证按验收检验得到的强度结果不会因用代用物代替“基准”材料或设备而受到明显影响。

验收检验程序应包含对一个新提出代用物符合本标准要求的鉴定试验和保证通过鉴定的代用物继续符合 ISO679 标准的验证试验。

由于砂子和振实设备是两种最重要的代用物，对其检验分别在 11.6 和 1.7 中叙述，作为验收检验总的原则说明。

#### 11.2 试验结果的确定

在一组三条棱柱体上测得的六个抗压强度算术平均值作为该组试验结果。

#### 11.3 试验结果的计算

同 10.3

#### 11.4 试验方法的精确度

对于验收检验和生产控制为目的的试验方法的精确度是通过它的重复性来评定的（对于再现性，见 10.6）。

#### 11.5 重复性

抗压强度试验方法的重复性是由同一个试验室在基本相同的情况下（相同的操作人员，相同的设备，相同的标准砂，较短时间间隔内等）用同一水泥样品所得试验结果的误差来定量表达。

对于 28d 抗压强度的测定，一个合格的试验室在上述条件下的重复性以变异系数表示，可要求在 1%--3%之间。

#### 11.6 中国 ISO 标准砂

##### 11.6.1 中国 ISO 标准砂的鉴定试验

作为中国 ISO 标准砂应通过规定的鉴定。

鉴定试验以 28d 抗压强度为依据，并由鉴定试验室来承担，按本标准规定的程序进行。

鉴定试验室应进行国际合作，并参加合作试验计划以保证中国生产的标准砂长期与基准砂质量的一致性。

#### 11.6.2 砂子的验证试验

验证试验程序是中国 ISO 标准砂生产更换年度证书所要求的。它包括鉴定机构对一个随机砂样的年度试验和该机构对砂子生产质量控制检验记录的检查。

验证试验项目和鉴定试验相同。

砂子生产质量控制检验由厂家试验室或鉴定试验室定期进行（在连续生产情况下每月一次）。作为验证程序的一个部分，应提供至少三年的质量控制试验结果记录供鉴定机构检查。

#### 11.6.3 中国 ISO 标准砂的鉴定试验方法

##### 11.6.3.1 总则

在初生产的至少三个月期间，由鉴定机构对要作为中国 ISO 标准砂的推荐砂取三个独立的砂样进行鉴定试验。

与 ISO 基准砂进行对比试验，应将这三个砂样中的每一个砂样用鉴定机构为对比目的选取的三个水泥中的每一个来进行。

在 28d 龄期，这些对比试验的每一个，使相应砂样可以验收时，此推荐的砂子可接受作为一种 ISO 标准砂。

##### 11.6.3.2 验收指标

用推荐砂最终测得的水泥 28d 抗压强度与用 ISO 基准砂获得的强度结果相差在 5% 以内为合格。

##### 11.6.3.3 每个对比试验步骤

每个中国 I 以) 标准砂推荐砂样和 I 以) 基准砂各制备一批胶砂试体，共用 20 对试模制备。这两批胶砂中的每一对为一组，每组应按本标准一个接着另一个进行试体成型，各组顺序可以打乱。经 28d 养护后，对两批各对的全部六条试体进行抗压强度试验，并按 10.3 计算每种砂子的试验结果，推荐 ISO 标准砂结果为  $x$ ，ISO 基准砂结果为  $Y$ 。

##### 11.6.3.4 每个对比试验的评定

计算下列参数：

- a) 20 组中由 ISO 基准砂制备的所有 20 个的抗压强度平均值  $Y$ ；
  - b) 20 组中由推荐中国 ISO 标准砂制备的所有 20 个的抗压强度平均值  $x$ ；
- 计算  $D=100(\bar{X}-\bar{Y})/\bar{Y}$ ，精确至 0.1，不计正负。

##### 11.6.3.5 离差处理

如果出现超差，计算下列参数：

- a) 每对试验结果的代数差  $\Delta=x-y$ ；
- b) 结果平均差  $\bar{\Delta}=\bar{X}-\bar{Y}$ ；
- c) 差值的标准偏差  $S$ ；
- d)  $3S$  的值；

e) 如  $\Delta$  最高值即  $\Delta_{\max}$  和  $\bar{\Delta}$  之间， $\Delta$  最低值即  $\Delta_{\min}$  和  $\bar{\Delta}$  之间的差中有一个大于  $3S$ ，应剔除有关值 ( $\Delta_{\max}$  或  $\Delta_{\min}$ )，并重复计算剩下的 19 个差值。

##### 11.6.3.6 验收要求

按 11.6.3.4 计算的三个  $D$  中的每一个都小于 5 时，此推荐中国 ISO 标准砂通过鉴定，该砂可作为中国 ISO 标准砂。当计算  $D$  值有一个或多个等于或大于 5 时该砂不能通过鉴定，该砂不能作为中国 ISO 标准砂。必须对原砂或工艺过程进行调整，并重新鉴定。

#### 11.6.4 中国 ISO 标准砂的验证试验方法

##### 11.6.4.1 鉴定机构的年度检验

由鉴定机构从生产厂抽取一个单独的随机砂样，并按 11.6.3.3 叙述的总的操作步骤用检验机构

为验证专门选取的一种水泥试样进行试验。

按 11.6.3.4 计算 D 值小于 5 时，该砂样被认为符合验证试验要求。如果 D 值等于或大于 5 时，应按 11.6.1 全部鉴定检验操作步骤再试验三个随机砂样。

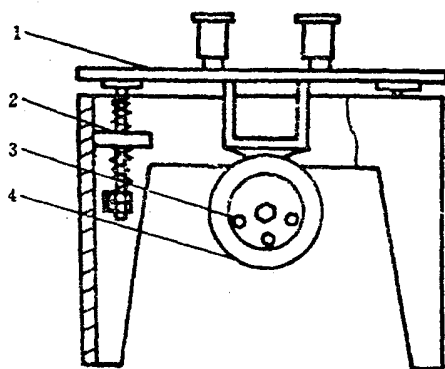
#### 11.6.4.2 砂子生产的月检

砂生产者应按 11.6.4.1 验证检验办法进行月检，以鉴定机构为月检而选的一种水泥，用这个月生产的一个随机砂样与已鉴定合格的 ISO 标准砂至少进行 10 个样品的比对。

如果按 11.6.3.4 计算的 D 值，在连续 12 个月比对检验中大于 2.5 的超过 2 次，就应通知鉴定机构，并按 11.6.1 进行三个随机样品的全部鉴定试验程序。

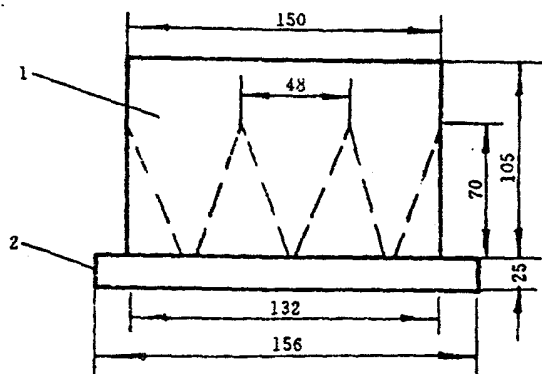
#### 11.7 振实台代用设备的检验

中国的振实台代用设备为全波振幅  $0.75\text{mm} \pm 0.02\text{mm}$ ，频率为 2800--3000 次/min 的振动台，其结构和配套漏斗如图 7，图 8。它的制造应符合 JC/T 723 的有关要求。



1—台板；2—弹簧；3—偏心轮；4—电机

图 7 胶砂振动台



1—漏斗；2—模套

图 8 下料漏斗

#### 11.7.1 总则

当要求进行用振实设备验收时，检验机构应选择三套能从市场买到的设备，并排放在检定机构试验室内符合 4.2.5 要求标准设备的旁边。

试验设备应附有：

- 详细的设计和结构技术说明书；
- 操作说明书；
- 保证正常运行的检测项目；
- 推荐振实操作的详细说明。

检验机构应对设备在试验条件下的技术性能和所提供的技术说明书进行仔细比较。然后应进行三



组比对试验，即每台用检验机构为此目的选取三个水泥中每一个水泥样和 ISO 基准砂来进行。

当三组试验的每一个都可以通过代用设备的验收试验时，该推荐振实设备被认为是可接受的代用品。

#### 11.7.2 代用设备

##### 11.7.2.1 验收指标

用该设备的振实方法最终所得的 28d 抗压强度与按 ISO679 规定方法所得强度之差在 5% 以内为合格。

##### 11.7.2.2 每个比对试验步骤

用为此目的选取的水泥试样，制备两组 20 对胶砂，一组用推荐的代用振实设备振实成型试件，另一组用标准振实设备振实。

两组中每一对应一个接一个地制备，各对次序可以打乱，振实后的棱柱体（试件）的处理按本标准的规定进行。

养护 28 天后，对两组的所有六个棱柱体进行抗压强度试验，每种振实试验方法的结果应按 11.3 进行计算，推荐的代用设备振实的为  $x$ ，标准振实台的为  $Y$ 。

##### 11.7.2.3 每个比对比试验的评定

计算下列参数：

a) 20 组中用标准设备振实的所有 20 个的抗压强度平均值  $\bar{Y}$ ；

b) 20 组中用推荐代用设备振实的所有 20 个的抗压强度平均值  $\bar{X}$ 。

计算  $D=100(\bar{X}-\bar{Y})/\bar{Y}$ ，精确至 0.1，不计正负。

##### 11.7.2.4 超差处理

见 11.6.3.5。

##### 11.7.2.5 推荐代用设备的验收要求

当按 11.7.2.3 计算的三个  $D$  值的每一个都小于 5 时，应认为这个代用设备可以接受。

在这种情况下该种设备的技术说明应附在 4.2.5 所述设备的后面，其振实操作说明应附在 7.2 操作程序的后面。

当其中一个或多个计算的  $D$  值等于或大于 5 时，这个代用设备不能通过鉴定。